

*paz palmeiro*

**8500-A**



**GRÚAS FORESTALES - FORESTRY CRANES - GRUES HYDRAULIQUES**



 *El asiento proporciona un acceso cómodo y seguro.*

*El distribuidor Parker de alta calidad proporciona un manejo rápido y preciso de la grúa con una suavidad de movimientos incomparable.*


 *The seat provides a comfortable and safe access.*


*High quality Parker control valves provide a fast and accurate handling of the crane with a smooth movement.*

 *Le siège fournit un accès confortable et sûr.*

*Le distributeur de commande de Parker fournit une manipulation rapide et d'exactitude de la grue avec un mouvement sans heurt.*

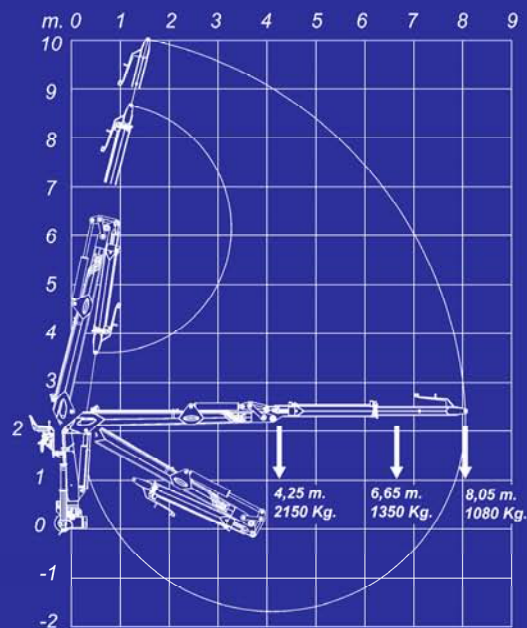


 *La grúa se puede equipar con varios extras tales como estabilizadores giratorios y extensibles hidráulicos, sistema de desplazamiento autónomo, motor auxiliar, faros de trabajo halógenos, grapas, etc.*

 *The crane can be equipped with several extras such as revolving stabilizers, independent displacement system, diesel power unit, work lights, grapples, etc.*

 *La grue peut être équipée de suppléments tels que les stabilisateurs de rotation, système de déplacement indépendant, unité de puissance diesel, lumières de travail, grappins, etc.*

|   |   |             |                  |             |                  |             |                  |
|---|---|-------------|------------------|-------------|------------------|-------------|------------------|
| <b>Marca / Manufacturer / Constructeur</b>                        | <b>Paz Palmeiro</b>   |             |                  |             |                  |             |                  |
| <b>Modelo / Model / Modèle</b>                                    | <b>8500-A</b>   |             |                  |             |                  |             |                  |
| <b>Momento de Elevación / Lifting Torque / Couple d'elevation</b> | <b>8.500 Kg.m.</b>  |             |                  |             |                  |             |                  |
| <b>Alcance Máximo / Reach / Portée</b>                            | <b>8,05 m.</b>  |             |                  |             |                  |             |                  |
| <b>Ángulo de Giro / Slewing Angle / Angle de Tournure</b>         | <b>370 °</b>  |             |                  |             |                  |             |                  |
| <b>Presión de Trabajo / Work Pressure / Pressión de Service</b>   | <b>200 bar</b>  |             |                  |             |                  |             |                  |
| <b>Caudal / Flow / Débit</b>                                      | <b>100 L/min.</b>   |             |                  |             |                  |             |                  |
| <b>Capacidad a / Load at / Charge à (m.)</b>                      | <table border="1"> <tr> <td><b>4,25</b></td> <td><b>2.150 Kg.</b></td> </tr> <tr> <td><b>6,65</b></td> <td><b>1.350 Kg.</b></td> </tr> <tr> <td><b>8,05</b></td> <td><b>1.080 Kg.</b></td> </tr> </table> | <b>4,25</b> | <b>2.150 Kg.</b> | <b>6,65</b> | <b>1.350 Kg.</b> | <b>8,05</b> | <b>1.080 Kg.</b> |
| <b>4,25</b>   | <b>2.150 Kg.</b>  |             |                  |             |                  |             |                  |
| <b>6,65</b>   | <b>1.350 Kg.</b>  |             |                  |             |                  |             |                  |
| <b>8,05</b>   | <b>1.080 Kg.</b>  |             |                  |             |                  |             |                  |



*Avda. de Viveiro, n° 30  
27770 FERREIRA VALLE DE ORO  
Lugo SPAIN  
e-mail: pazpalmeiro@yo.com*

**paz palmeiro**

**Tel.: (+34) 982 57 40 54  
Fax: (+34) 982 57 46 61**