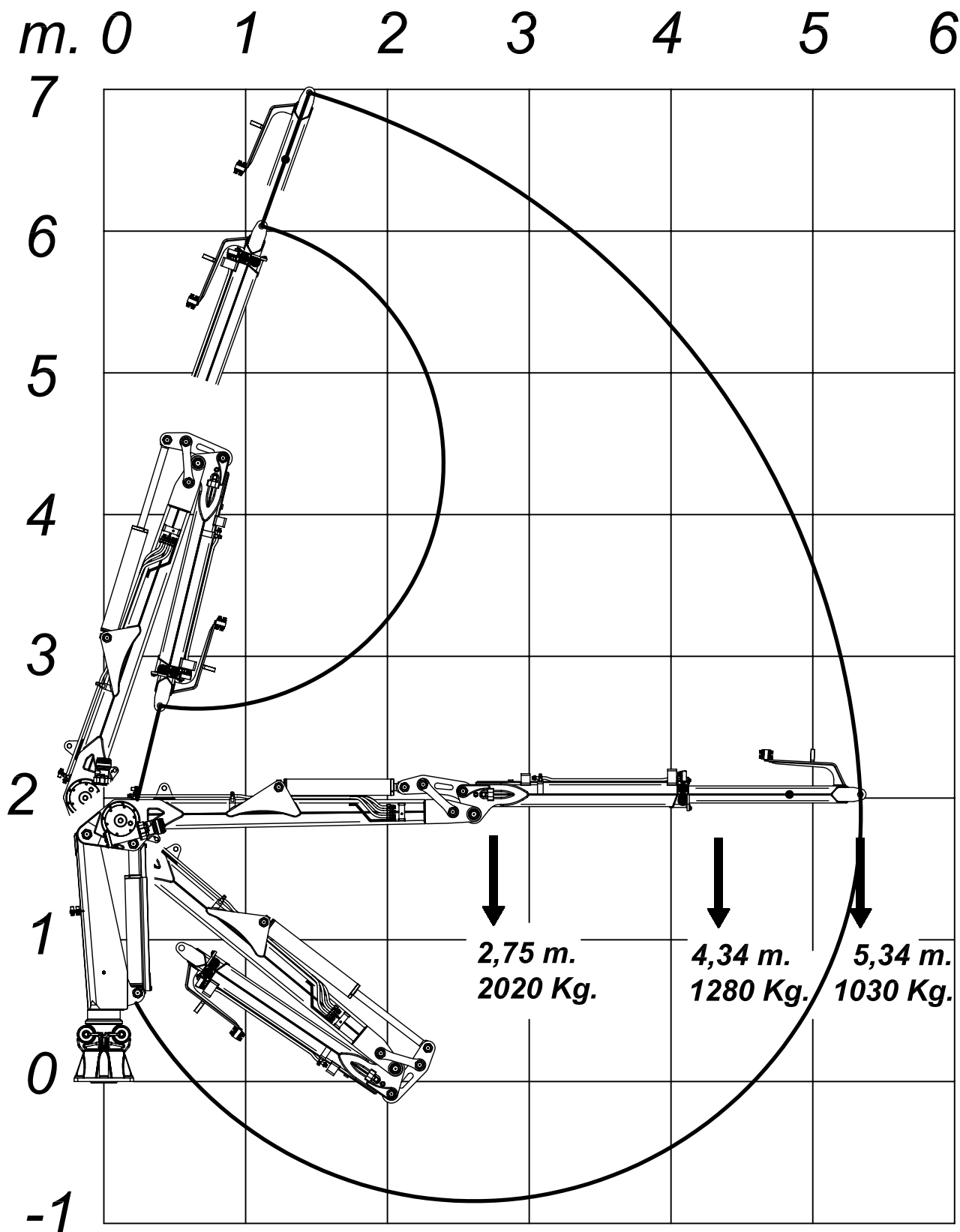


**DIAGRAMA DE TRABAJO  
ESQUEMA DE TRABALHO  
WORKING AREA  
AIRE DE TRAVAIL**



***paz palmeiro***

**5200-AT**

*\*Capacidades sin accesorios*

*\*Capacidades sem acessórios*

*\*Capabilities without attachments*

*\*Capacités sans accessoires*