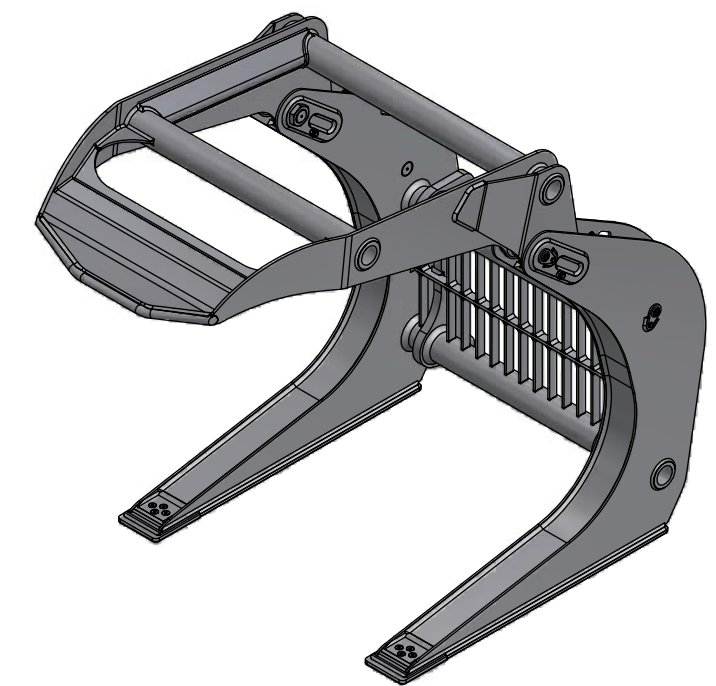
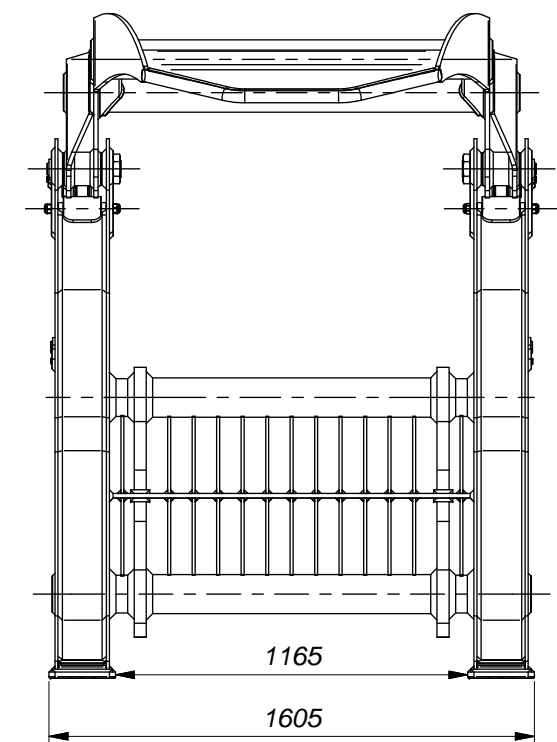
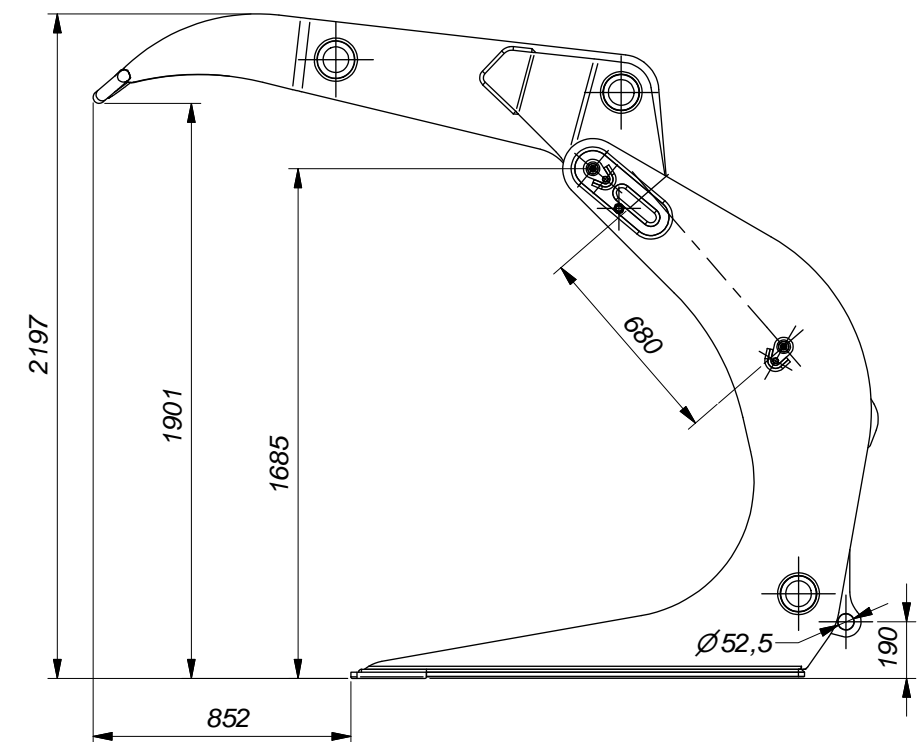
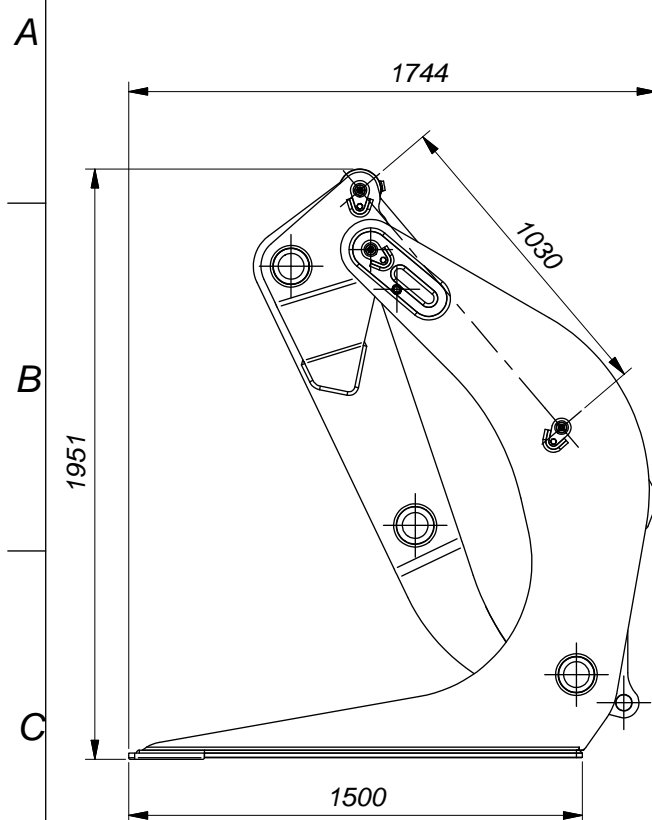
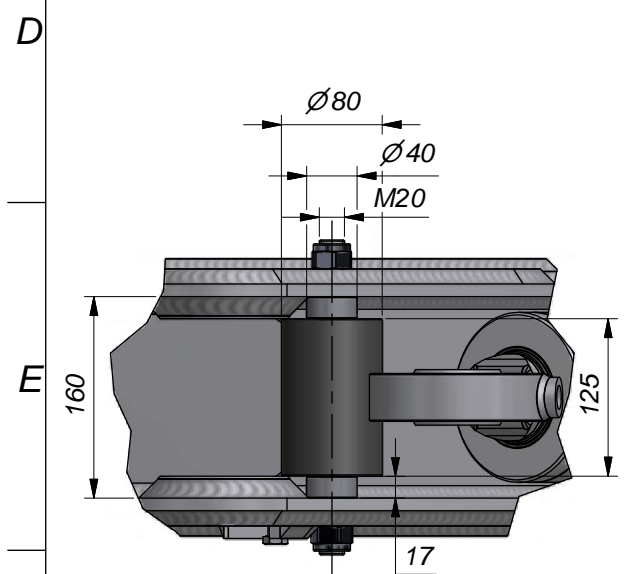
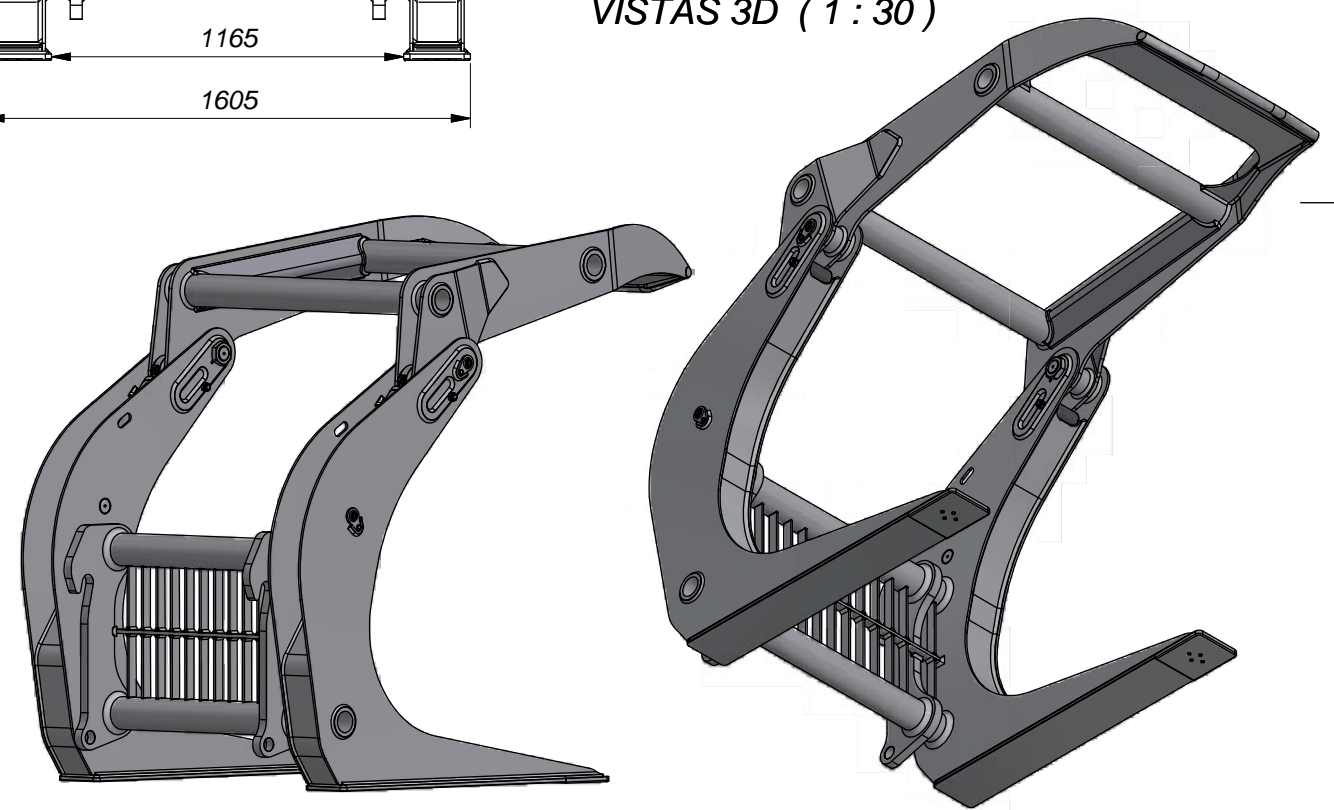


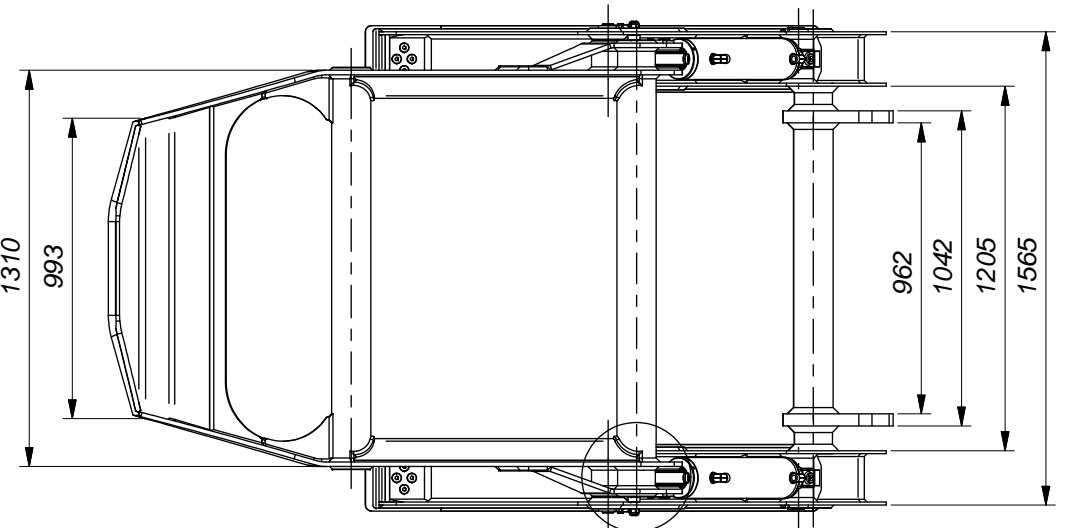
Nº Rev.	Nota de revisión	Fecha	Firma	Revisado
00	Primera Edición, Emisión del Plano	18/03/2008	J. Paz	J. Paz



VISTAS 3D (1 : 30)




DETALLE A (1 : 6)



A

Ref./Item	Cantidad	Designación	Material / Modelo	Norma/T. T.	Nº de artíc./Ref.
Diseñado por Nito Méndez		Revisado por José Paz	Aprobado por - fecha	Nombre de archivo 00000000	Fecha 18/03/2008
					Escala 1:25



GRAPA FRONTAL F120

Dimensiones Generales

GF12000000000

Edición	Lámina
	2 / 2

VARIANTES	01	02	03	04	05	06	07	08	09	10	11	12	13	14	15	16	17	18	19	20	21	22	23	24	25	26	27	28	29	30
-----------	----	----	----	----	----	----	----	----	----	----	----	----	----	----	----	----	----	----	----	----	----	----	----	----	----	----	----	----	----	----